

BETRIEBSANLEITUNG

Entnahmevorrichtung für Flüssigstickstoff - Lagerbehälter 25 LD, 35 LD und 50 LD



Taylor-Wharton
Since 1742

Die Entnahmevorrichtung ermöglicht die einfache Entnahme von flüssigem Stickstoff unter Druck aus Taylor Wharton's 25 LD, 35 LD und 50 LD Dewars. Die Entnahmevorrichtung wird direkt an dem Behälterflansch befestigt, der sich unter der Plastikmanschette um die Öffnung dieser Behälter befindet.

Entnahmemengen von bis zu 5 Litern pro Minute sind bei einem Arbeitsdruck bis 0,5 bar* möglich. Die Flüssigkeit kann direkt aus dem Auslaufrohrstutzen der Entnahmevorrichtung entnommen werden oder mit einem Standard-Entnahmeschlauch, der an die Auslassöffnung angeschlossen wird.

Das Befüllen des Dewars kann bei montierter Entnahmevorrichtung erfolgen. Bei dieser Füllmethode wird die Flüssigkeit durch leichten Überdruck durch die Entnahmevorrichtung hindurch in den Dewar gefüllt, wobei der Druck im Dewar durch Drosselung am Lüftungsventil ausreichend für eine anschließende Flüssigentnahme gehalten werden kann.

*** Bemerkung: Der Behälter darf in Europa nur mit maximal 0,5 bar beaufschlagt werden!**

Sicherheitshinweise

Bitte lesen Sie diese Instruktionen sorgfältig durch, bevor Sie die Entnahmevorrichtung in Gebrauch nehmen. Beachten Sie bitte auch die Arbeitsschutzbestimmungen im Umgang mit Flüssigstickstoff und nehmen die mit Ihrem Dewar gelieferten Instruktionen und die Broschüre "Hinweise zum sicheren Umgang mit flüssigem Stickstoff" zur Kenntnis. Die obengenannte Broschüre enthält detaillierte Informationen über den sicheren Umgang mit flüssigem Stickstoff. Zusätzliche Kopien dieser Broschüre erhalten Sie auf Wunsch von Ihrem Lieferanten. Nehmen Sie keine Veränderungen am Dewar oder an der Entnahmevorrichtung vor und benutzen Sie die Geräte nur in der vorgesehenen beschriebenen Art und Weise.

Der Kontakt mit flüssigem Stickstoff oder kaltem Gas kann schwerwiegende Verletzungen (Erfrierungen) verursachen. Berühren Sie keine Flüssigkeit oder kalte Metalloberflächen mit der bloßen Haut. Tragen Sie beim Umfüllen von flüssigem Stickstoff stets einen Gesichtsschutz und Handschuhe.

Gasförmiger Stickstoff kann unmerklich zur Erstickung führen. In einem geschlossenen Raum kann aus der Entnahmevorrichtung austretender gasförmiger Stickstoff die zum Atmen benötigte Luft verdrängen. Lagern und benutzen Sie diese Behälter nur in gut belüfteten Räumen. Wir empfehlen grundsätzlich Sauerstoffüberwachungsgeräte in diesen Räumen vorzusehen.

Benutzen Sie nur zur Lagerung von tiefkalten Flüssigkeiten bestimmte Behälter. Kühlbehälter sollten nur langsam gefüllt werden, um Temperaturspannungen zu minimieren.

Lassen Sie allen Druck aus dem Behälter ab, bevor Sie die Entnahmevorrichtung entfernen. Wird der Spannring, der die Entnahmevorrichtung im Behälter sichert, gelöst, während der Behälter noch unter Druck steht, können plötzlich austretendes Gas oder Flüssigkeit Verletzungen verursachen. Außerdem kann die Entnahmevorrichtung durch den Überdruck nach oben geschleudert werden.

Die Entnahmevorrichtung ist nur für den Gebrauch mit verflüssigtem Stickstoff geeignet und darf nur auf die oben angeführten Taylor Wharton-Dewars montiert und eingesetzt werden.

Der Druck in dem LD-Dewargefäß darf (in Europa) 0,5 bar nicht überschreiten. Füllen Sie den Dewar niemals aus einem Vorratsbehälter mit mehr als 1,5 bar. Niemals den Dewar mit Druckluft beaufschlagen!

Installation

1. Entfernen Sie den Deckel / Halsrohrstopfen des Dewars.
2. Entfernen Sie die drei Schrauben aus dem Fuß der Plastikmanschette am Hals des Behälters. Diese Manschette wird, solange die Entnahmevorrichtung am Behälter montiert ist, nicht benötigt.

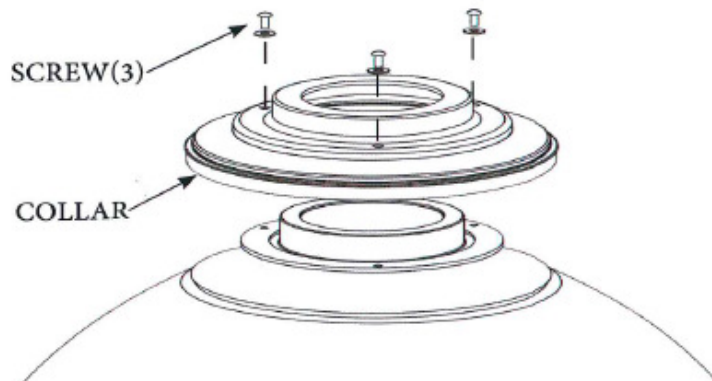


Bild 1: Entfernen der Behältermanschette

3. Das Rohr für die Flüssigentnahme (das längere der beiden Plastikrohre) ist ca. 15 cm oberhalb des Endes eingekerbt. Wird der Entnahmeheber für einen 25 LD oder einen 35 LD verwendet, so muß das Rohr gekürzt werden, indem man die unteren 15 cm abtrennt. Für den 50 LD wird das Rohr wie geliefert belassen.
4. Schrauben Sie das längere Rohr mit dem Gewindestutzen in das Gewinde des Flüssigentnahmeventils an der Unterseite des Flansches. Das kürzere Rohr wird ebenso unterhalb des Gasventils eingeschraubt.
5. Das Sicherheitsdrahtseil muss unter den Rand des Dewars gelegt werden. Öffnen Sie den Spannring vollständig, indem Sie die Kunststoffmutter soweit lösen, dass der Spannring unterhalb des Flansches abgelegt werden kann.
6. Wischen Sie den O-ring sauber und streichen ihn leicht mit Silikonfett ein, bevor Sie ihn in die richtige Position legen. Die Flansche müssen beim Zusammenbau trocken, sauber und warm sein.
7. Setzen Sie die Entnahmevorrichtung vorsichtig auf den Dewar. Sie sollte fest auf dem Halsflansch des Dewars aufliegen. Das Rohr für die Flüssigentnahme darf den Behälterboden nicht berühren.
8. Legen Sie den Spannring um die Flansche von Behälter und Entnahmevorrichtung und vergewissern Sie sich, daß er beide Flansche vollständig umschließt. Schließen Sie den Spannring und schrauben Sie die Knebelschraube handfest.
9. Befestigen Sie den Karabinerhaken des Sicherheitsdrahtseils am Ring der Entnahmevorrichtung (s. Bild 2).

10. Wenn das Auslaßrohr verwendet werden soll, befestigen sie es am Anschlußgewinde oberhalb des Flüssigkeitsventils. Der Phasenseparator garantiert einen kontrollierten Fluß der Flüssigkeit.
11. Um die Entnahmevorrichtung zu entfernen, muss erst das Entlüftungsventil (Vent) geöffnet werden, damit der Druck aus dem Behälter entweichen kann. Öffnen Sie dann den Spannring vollständig, so daß er über den Behälter-flansch gezogen werden kann. Lösen Sie den Verschuß des Drahtseils vom Ring der Entnahmevorrichtung und heben Sie die Entnahmevorrichtung aus dem Behälter.

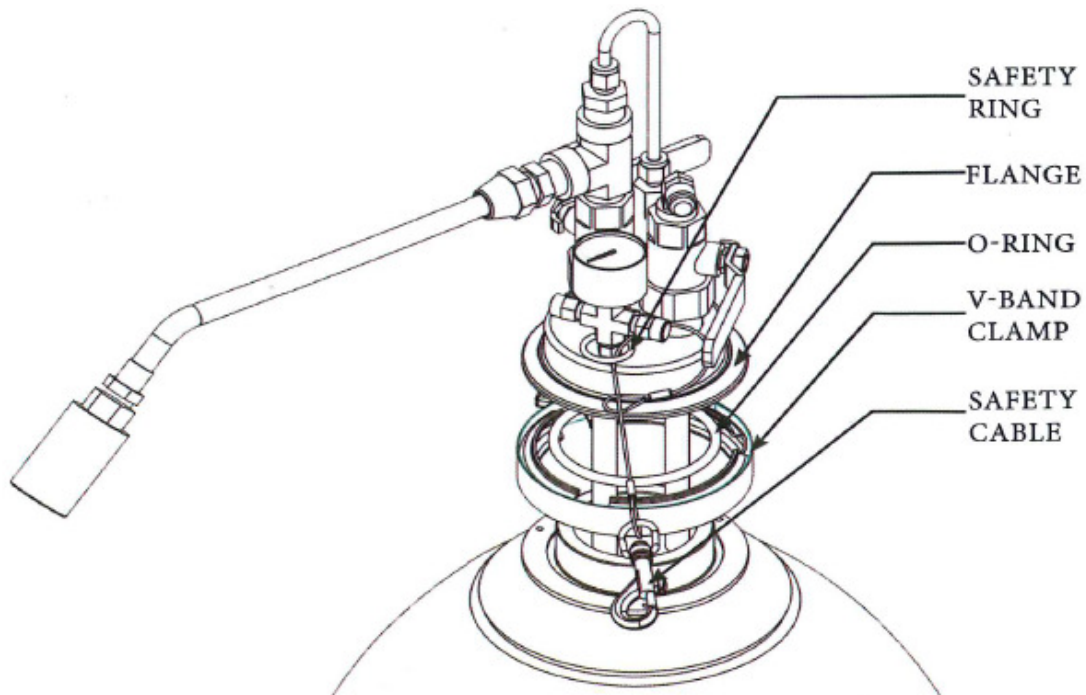


Bild 2: Installation

Fill Adaptor	: Füllanschluss mit Sicherheitsventil
Fill Hose Connection	: Anschluss für den Füllschlauch
Safety ring	: Befestigungsring für das Sicherheitskabel
Flange	: Flansch
V-Band Clamp	: Klemm- oder Spannring
Safety cable	: Sicherheitskabel

Inbetriebnahme

Füllen

Es ist nicht notwendig, den Entnahmeheber zu entfernen, um den Behälter zu füllen. Sie können den Behälter füllen, indem Sie flüssigen Stickstoff durch das Flüssigkeitsventil der Entnahmevorrichtung leiten.

Achtung: Zu hoher Druck in dem Dewar (> 0,5 bar) kann erhebliche Verletzungsgefahren oder materielle Schäden verursachen. Füllen Sie niemals aus einem Versorgungsbehälter mit mehr als 1,5 bar ab!

Zum Befüllen entfernen Sie das Auslaßrohr und schließen den Versorgungsbehälter mittels eines Schlauches an den Fülladapter der Entnahmevorrichtung an.

Achtung

Der Schlauch darf nur an dem Adapter angeschlossen werden, der mit einem Sicherheitsventil ausgestattet ist. Dieses verhindert übermäßigen Druckaufbau in dem Schlauch, falls beide Ventile an beiden Enden des Schlauchs geschlossen werden. Wenn flüssiger Stickstoff zwischen den Ventilen des Versorgungsbehälters und der Entnahmevorrichtung im Schlauch eingeschlossen wird führt dies zur Erwärmung und Ausdehnung des Gases. Das Sicherheitsventil verhindert, dass der dabei entstehende Druck den Schlauch zum Platzen bringt und zu Verletzungen führt. Frühere Versionen der Entnahmevorrichtung waren nicht immer mit einem Sicherheitsventil für den Transferschlauch ausgerüstet. In dem Fall dürfen nur Transferschläuche mit Sicherheitsventil eingesetzt werden.

Ist der Umfüllschlauch angeschlossen, so öffnen Sie das Flüssigkeits- und das Entlüftungsventil. Öffnen Sie dann langsam das Flüssigkeitsventil des Versorgungsbehälters, und zwar bis Flüssigkeit fließt. Stellen Sie das Entlüftungsventil so ein, daß im Dewar ein leichter Gegendruck von max. 0,5 bar gehalten wird. Beachten Sie, dass tiefkalter Stickstoff auch aus den Sicherheitsventilen blasen könnte.

Wenn Flüssigkeit aus dem Entlüftungsventil spritzt ist der Füllvorgang beendet. Schließen Sie sofort das Entnahmeventil des Vorratsbehälters, dann das Entlüftungsventil am Dewar. Geben Sie dem Schlauch die Gelegenheit, sich zu erwärmen, bevor Sie das Flüssigkeitsventil am Dewar schließen. Öffnen Sie die Schlauchverbindung langsam, damit der Druck und eine eventuell zurückgebliebene Flüssigkeit entweichen können, bevor der Schlauch endgültig entfernt wird.

Achtung:

Beobachten Sie während des Füllvorgangs sorgfältig den Druck im Dewargefäß. Halten Sie den Behälterdruck unterhalb 0,5 bar, falls der Druck ansteigt, öffnen Sie sofort das Entlüftungsventil.

Der normale Arbeitsdruck wird durch das erste Sicherheitsventil, das auf 0,5 bar eingestellt ist, aufrecht erhalten. Ein zweites Sicherheitsventil, eingestellt auf 0,7 bar dient der erhöhten Sicherheit.

Ersetzen Sie niemals die Sicherheitsventile gegen solche mit höherem Abblasdruck! Das wäre unzulässig und könnte den Dewar zum Bersten bringen und zu Verletzungen oder anderen Schäden führen. Testen Sie die Sicherheitsventile der Entnahmevorrichtung nur in eingebautem Zustand und überzeugen Sie sich regelmäßig von deren ordnungsgemäßem Zustand.

Der Dewar kann auch drucklos, d.h. durch Umfüllen aus einem anderen drucklosen Behälter oder durch einfaches Hineinhängen eines Schlauchendes von einem Vorratsbehälter befüllt werden. Zu diesem Füllen muss die Entnahmevorrichtung entfernt werden. Öffnen Sie erst das Entlüftungsventil, um den Behälter drucklos zu machen. Öffnen Sie dann den Spannring und den Verschluss des Sicherheitsdrahtseils und entfernen Sie die Entnahmevorrichtung. Um den Entnahmeheber wieder auf den gefüllten Behälter zu setzen, lassen Sie das Entlüftungsventil geöffnet bis beide Flansche wieder sicher umspannt sind.

Sorgen Sie dafür, daß die Flanschoberflächen warm, sauber und möglichst trocken sind. Der O-Ring sollte gereinigt und leicht mit Silikon fett eingefettet sein, bevor Sie die Entnahmevorrichtung wieder aufsetzen.

Flüssigkeitsentnahme

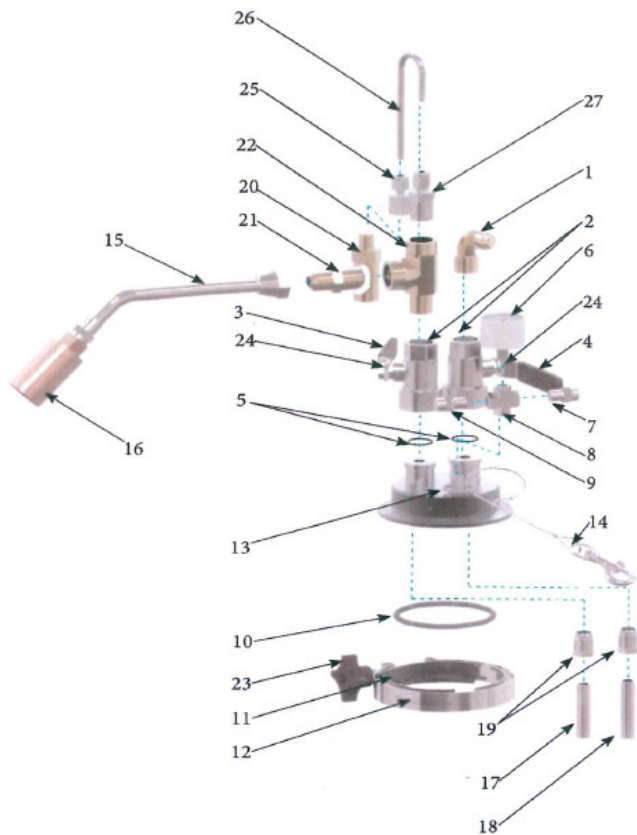
Sobald das Flüssigkeitsventil geöffnet wird, steigt durch den leichten Druck innerhalb des Dewars die Flüssigkeit in dem Flüssigentnahmerohr hoch und tritt durch das Ventil aus. Der flüssige Stickstoff kann durch das Auslaßrohr oder andere angeschlossene Leitungen entnommen werden. Passende Entnahmeschläuche von 1,2 bzw 1,8 m Länge sind vom Hersteller lieferbar (Art. Nr. 1700-9C65 bzw. 1600-9C66).

Druckaufbau

Bei normaler Füllung des Dewars entsteht durch den ständig leicht verdampfenden Stickstoff ein Druck, der ausreicht, um die Flüssigentnahme zu ermöglichen. Sollte bei hohen Entnahmeraten der Druck zu niedrig werden, so kann der richtige Arbeitsdruck dadurch wiederhergestellt werden, daß man bei geöffneten Gas- und Flüssigkeitsventilen trockenes Stickstoffgas durch die Flüssigkeit bläst. Diese führt der Flüssigkeit Wärme zu, verursacht Verdampfung und läßt damit anschließend wieder den Druck ansteigen. Schließen sie dazu eine druckregulierte (0,5 bis 0,6 bar) Quelle trockenen Stickstoffgases an die "Flüssig"-Verbindung an. Öffnen Sie das Flüssigkeitsventil und stellen Sie das Entlüftungsventil so ein, daß ein Gegendruck von ca. 0,4 bar aufrecht erhalten wird während das Gas in die Flüssigkeit geblasen wird. Schließen Sie nach einigen Minuten die Ventile und lesen Sie das Manometer ab. Bleibt der Druck nicht oberhalb 0,2 bar, wiederholen Sie diesen Vorgang, bis der gewünschte Arbeitsdruck voranden ist.

Während der Entnahme kann Druck auch durch Anschluß einer externen auf 0,4 - 0,5 bar regulierten Stickstoffgasversorgung an das Entlüftungsventil aufgebaut werden.

Ersatzteile



Taylor-Wharton
Since 1742

Bild 3: Explosionszeichnung

Pos.	Beschreibung	Art. Nr.
1	Anschlußwinkel, entlüften	6814 - 9225
2	Ventil (flüssig/entlüften)	6986 - 9004
3	Ventilbeschriftung "liquid"	D050 - 8C18
4	Ventilbeschriftung "vent"	D050 - 8C19
5	O-Ring für Ventil	8830 - 6142
6	Manometer	7702 - 6091
7	Sicherheitsventil 0,7 bar (10 psi)	6913 - 9044
8	Kreuzstück, 1/8" NPT	6817 - 5056
9	Sicherheitsventil 0,5 bar	6913 - 9041
10	O-Ring für Flansch	8830 - 6135
11	Spannring mit Aufkleber	D050 - 8C12
12	Aufkleber " Warning"	D050 - 8C21
13	Halterung für Sicherheitsseil	8830 - 6311
14	Sicherheitsdrahtseil	D050 - 8C20
15	Auslaßrohr mit Phasensep.	D050 - 8C14
16	Phasenseparator (einzeln)	1193 - 8C80
17	Rohr, Flüssigentnahme	D050 - 8C22
18	Rohr, Entlüftung	D050 - 8C23
19	Überwurfmuttern	D050 - 8C25
20	Sicherheitsventil 2,4 bar (22 psi)	6913 - 9069
21	Doppelnippel CGA 295 x 1/4" FTP	7355 - 4698
22	T-Stück 1/2" NPT	6816 - 9210
23	Knebelmutter für Spannring	7342 - 1125
24	Handhebel für Ventil 6986 - 9004	7801 - 5051
25	Anschlußstück 1/4" ODT x 1/4" FTP	4570 1930
26	Rohrstück	D050 - 9C10
27	Anschlußstück 1/4" ODT x 1/2" MPT	4570 1929

Dichtheit:

Die Dichtheit aller Komponenten kann dadurch überprüft werden, dass man während der Betriebsdruck bei ca. 0,4 bar liegt auf zischende Geräusche an den Verschraubungen achtet. Die genaue Position evtl. Leckagen kann durch Einpinseln mit Seifenwasser (Wasser mit ca. 1‰ Geschirrspülmittel) evtl. überprüft werden.

Überprüfen der Ventile

Die Ventile dürfen in geschlossenem und offenem Zustand kein Gas nach außen durchlassen. Im geschlossenen Zustand darf kein Gas aus dem Behälter entweichen können. Gegebenenfalls kann die Dichtheit, wie oben angesprochen mit Seifenwasser überprüft werden.

Überprüfen der Sicherheitsventile

Die Überprüfung der Sicherheitsventile am Kreuzstück ist einfach und soll in eingebautem Zustand erfolgen. Dazu wird der Behälter drucklos gemacht und der Entnahmeheber gemäß vorheriger Beschreibung vom LD-Behälter abgenommen. An der Unterseite sieht man einen kleinen Stutzen, der mit den Sicherheitsventilen und dem Druckmesser in Verbindung steht. Mit einem kleinen Stück darübergestülptem Plastikschlauch (Innendurchmesser ca. 5 mm) kann man etwas Druckluft darauf geben und das Öffnen des ersten Sicherheitsventils bei 0,5 bar beobachten. Das andere Sicherheitsventil (0,7 bar) prüft man, indem man das 0,5 bar-Sicherheitsventil kurz zuhält. Bitte achten Sie darauf, dass die Sicherheitsventile auch wieder korrekt schließen. Bei Fehlfunktion müssen die Sicherheitsventile ausgetauscht werden.



Wartung / Austausch der Sicherheitsventile

Nach einigen Jahren im Einsatz, oder wenn die Sicherheitsventile nicht mehr richtig schließen, oder nicht beim richtigen Einstelldruck öffnen, so sollten sie ausgetauscht werden.

- Tauschen Sie niemals Sicherheitsventile gegen solche mit höherem Einstelldruck aus!
- Beachten Sie beim Austausch die Instruktionen des Herstellers der Sicherheitsventile!
- Schrauben Sie die Sicherheitsventile nicht zu fest ein, da sie sonst deformiert und eventuell blockiert werden könnten, was zu unzulässigen Drücken im Dewargefäß oder sogar zum Bersten führen könnte.
- Die Sicherheitsventile dürfen nicht abgedeckt oder anderweitig in ihrer Funktion eingeschränkt werden.
- Achten Sie darauf, dass der Druck im Dewargefäß unter keinen Umständen höher als der Einstelldruck der Sicherheitsventile werden kann, was zum Bersten führen könnte und Personen- und Sachschäden verursachen kann.
- **Führen Sie nach jedem Festschrauben der Sicherheitsventile auf jeden Fall einen Test wie oben unter 'Wartung der Sicherheitsventile' beschrieben durch!**

Sollten Sie Fragen zum Einsatz oder zur Wartung des Entnahmehebers haben, so wenden Sie sich bitte an Ihren Taylor-Wharton Händler oder an den Taylor-Wharton Kundendienst oder die Verkaufsabteilung.

Taylor Wharton Germany GmbH
Mildstedter Landstraße 1
25866 Mildstedt
Tel.: 0049 - 4841 – 985 – 0
Email: info@taylorwharton.com



Taylor-Wharton
Since 1742