



## Datenblatt

Art. Nr.: 100815

### Zentrale CANline® B

#### Beschreibung

Die CANline® Zentrale dient zur Anzeige der gemessenen Gaskonzentrationen und Ansteuerung der angeschlossenen Geräte.

An der CANline® Zentrale können nebst den 32 BUS-Transmittern mehrere externe Displays und Touch-Panels auch bis zu 6 Relaiskarten sowie weitere Module wie Mittelwert-Modul oder A/D Interface Modul angeschlossen werden. Es stehen somit bis zu 32 potenzialfreie programmierbare Relaiskontakte zur Verfügung welche mit 4 Alarmschwellen je Messstelle versehen und in 10 Zonen bzw. Gruppen geteilt werden können.

Mit der SELECT-Taste lassen sich unterschiedliche Anzeigemodi anwählen. Die Messfühler können nacheinander angezeigt werden oder der

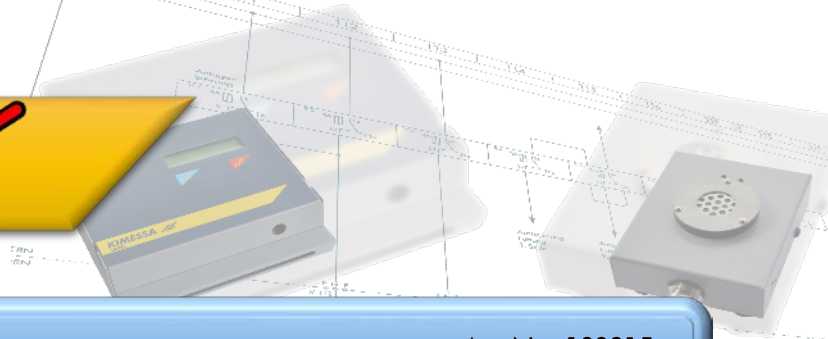
Messfühler mit der höchst gemessenen Konzentration wird angezeigt. Eine RESET

Taste dient zum Zurücksetzen der Anlage bei Grenzwertüberschreitungen. Des Weiteren verfügt die CANline® Zentrale über verdeckte bzw. unsichtbare Tasten welche eine Fremdbedienung unmöglich und eine Schutzabdeckung überflüssig macht. In der Zentrale gibt es eine Historie-Funktion, mit der die Grenzwertüberschreitungen und Störungen der angeschlossenen Messfühler minutengenau angezeigt und dokumentiert werden. Mit der integrierten Schnittstelle können die Messdaten zum Computer übertragen werden. Des Weiteren werden hierüber die Parameter der Messfühler und der gesamten Anlage programmiert. Die CANline® Zentrale gibt es verschiedenen Ausführungen zum Einbauen in Schaltschränke, in Kabelkanäle wie auch als Wandaufbaugehäuse in verschiedenen Größen. Außerdem verfügt das System über vielfältiges Zubehör wie integrierte Blitzleuchten und Summer sowie Wählergerät und USV, welches alles in das Wandaufbaugehäuse der CANline® integriert werden kann. Natürlich können Sie auch passende externe CANline® Meldungen von KIMESSA in den BUS beliebig integrieren.

#### Zulassungen



ISO 9001



## Technische Daten

### CANline

- 10 programmierbare Zonen/Gruppen.
  - 4 Alarmschwellen pro Messstelle programmierbar
  - Eingebauter Datenlogger zur Datenaufzeichnung von Störungen/Alarmen
  - Schaltuhr für periodische Schaltung von Relais
- Gewährleistung:       Elektronikgarantie 3 Jahre  
                                  bei regelmäßiger Wartung

### Betriebsbedingungen

Betriebstemperatur:   -10 - +40°C  
Luftfeuchtigkeit:       5 - 95 %rF  
                                  (Nicht kondensierend)  
Einbaulage:             abhängig vom Display

### Anzeige

- 2 x 20 Zeilen Display zur Anzeige des ausgewählten Messfühlers mit der dazugehörigen Gaskonzentration, sowie die Schaltzustände der Ausgangsrelais.
- Messfühlerstörungsanzeige
- Anschluss mehrerer externer Displays möglich

### Maße mit Einbaurahmen

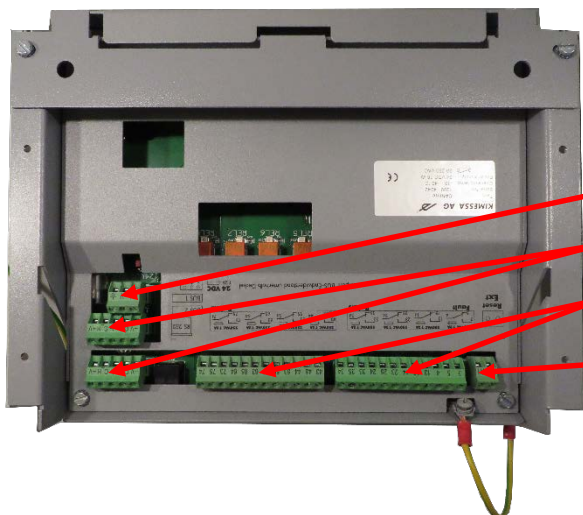
Material:                Rostfreier Stahl  
Schutzart               IP 20  
Abmessungen:         Länge     247 mm  
                              Breite     200 mm  
                              Höhe      63 mm  
Gewicht:                2.800 g

### Versorgungsspannung

Versorgungsspannung: 20 - 26 VDC (ext. Netzteil)  
Stromaufnahme:       ca. 60 mA

### I/O Anschlüsse

Einspeisung:           24 VDC (2 A Sicherung)  
Eingänge:             max. 32 BUS-Eingänge  
Ausgänge:             max. 32 potentialfreie  
                              Relaiskontakte  
                              (Öffner/Schließer)  
RESET Fernanschluss   Fernanschluss für einen  
                              externen Reset-Taster



Einspeisung 24 VDC  
Bus-Eingänge  
Ausgangsrelais  
Externer  
Reset-Anschluss

