



Datenblatt

Art. Nr.: 100212

Zentrale CANline® B

Beschreibung

Die CANline® Zentrale dient zur Anzeige der gemessenen Gaskonzentrationen und Ansteuerung der angeschlossenen Geräte.

An der CANline® Zentrale können nebst den 32 BUS-Transmittern mehrere externe Displays und Touch-Panels auch bis zu 6 Relaiskarten sowie weitere Module wie Mittelwert-Modul oder A/D Interface Modul angeschlossen werden. Es stehen somit bis zu 32 potenzialfreie programmierbare Relaiskontakte zur Verfügung welche mit 4 Alarmschwellen je Messstelle versehen und in 10 Zonen bzw. Gruppen geteilt werden können.

Mit der SELECT-Taste lassen sich unterschiedliche Anzeigemodi anwählen.

Die Messfühler können nacheinander angezeigt werden oder der Messfühler mit der höchst gemessenen Konzentration wird angezeigt. Eine RESET Taste dient zum Zurücksetzen der Anlage bei

Grenzwertüberschreitungen. Des Weiteren verfügt die CANline® Zentrale über verdeckte bzw. unsichtbare Tasten welche eine Fremdbedienung unmöglich und eine Schutzabdeckung überflüssig macht. In der Zentrale gibt es eine Historie-Funktion, mit der die

Grenzwertüberschreitungen und Störungen der angeschlossenen Messfühler minutengenau angezeigt und dokumentiert werden. Mit der integrierten Schnittstelle

können die Messdaten zum Computer übertragen werden. Des Weiteren werden hierüber die

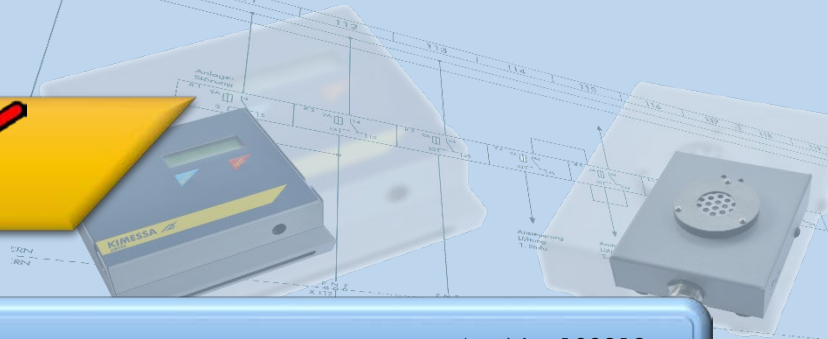
Parameter der Messfühler und der gesamten Anlage programmiert.

Die CANline® Zentrale gibt es verschiedenen Ausführungen zum Einbauen in Schaltschränke, in Kabelkanäle wie auch als Wandaufbaugehäuse in verschiedenen Größen. Außerdem verfügt das System über vielfältiges Zubehör wie integrierte Blitzleuchten und Summer sowie Wählgerät und USV, welches alles in das Wandaufbaugehäuse der CANline® integriert werden kann. Natürlich können Sie auch passende externe CANline® Meldungen von KIMESSA in den BUS beliebig integrieren.

Zulassungen



ISO 9001



Art. Nr.: 100212

Technische Daten

CANline®

- 10 programmierbare Zonen/Gruppen.
 - 4 Alarmschwellen pro Messstelle programmierbar
 - Eingebauter Datenlogger zur Datenaufzeichnung von Störungen/Alarmen
 - Schaltuhr für periodische Schaltung von Relais
- Gewährleistung: Elektronikgarantie 3 Jahre
 bei regelmäßiger Wartung

Betriebsbedingungen

Betriebstemperatur: -10 - +40°C
Luftfeuchtigkeit: 5 - 95 %rF
 (Nicht kondensierend)
Einbaulage: abhängig vom Display

Anzeige

- 2 x 20 Zeilen Display zur Anzeige des ausgewählten Messfühlers mit der dazugehörigen Gaskonzentration, sowie die Schaltzustände der Ausgangsrelais.
- Messfühlerstörungsanzeige
- Anschluss mehrerer externer Displays möglich

Wandaufbaugehäuse

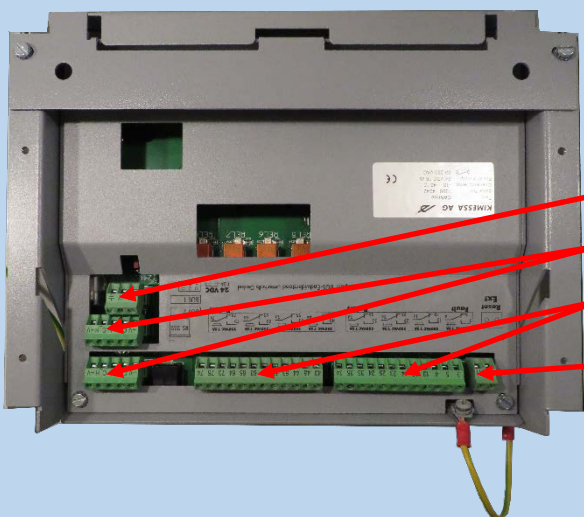
Material: Polycarbonat
Schutzart IP 43
Abmessungen: Länge 620 mm
 Breite 310 mm
 Höhe 190 mm
Gewicht: ca. 6.000 g
 (je nach Komponenten)

Versorgungsspannung

Versorgungsspannung: 20 - 26 VDC (USV)
Stromaufnahme: ca. 60 mA

I/O Anschlüsse

Einspeisung: 24 VDC (2 A Sicherung)
Eingänge: max. 32 BUS-Eingänge
Ausgänge: 8 potentialfreie
 Relaiskontakte
 (Öffner/Schließer)
RESET Fernanschluss Fernanschluss für einen
 externen Reset-Taster



Einspeisung 24 VDC
Bus-Eingänge
Ausgangsrelais
Externer
Reset-Anschluss

