



Datenblatt

Art. Nr.: 100202

Zentrale CANline® A

Beschreibung

Die CANline® Zentrale dient zur Anzeige der gemessenen Gaskonzentrationen und Ansteuerung der angeschlossenen Geräte.

An der CANline® Zentrale können nebst den 8 analogen Transmittern mehrere externe Displays und Touch-Panels, auch bis zu 6 Relaiskarten sowie weitere Module wie Mittelwert-Modul oder A/D Interface Modul angeschlossen werden. Es stehen somit bis zu 32 potentialfreie programmierbare Relaiskontakte zur Verfügung welche mit 4 Alarmschwellen je Messstelle versehen und in 10 Zonen bzw. Gruppen geteilt werden können.

Mit der SELECT-Taste lassen sich unterschiedliche Anzeigemodi anwählen.

Die Messfühler können nacheinander angezeigt werden oder der Messfühler mit der höchst gemessenen Konzentration wird angezeigt. Eine RESET Taste dient zum Zurücksetzen der Anlage bei

Grenzwertüberschreitungen. Des Weiteren verfügt die CANline® Zentrale über verdeckte bzw. unsichtbare Tasten welche eine Fremdbedienung unmöglich und eine Schutzabdeckung überflüssig macht. In der Zentrale gibt es eine Historie-Funktion, mit der die Grenzwertüberschreitungen und

Störungen der angeschlossenen Messfühler minutengenau angezeigt und dokumentiert werden. Mit der integrierten Schnittstelle können die Messdaten zum

Computer übertragen werden. Des Weiteren werden hierüber die Parameter der Messfühler

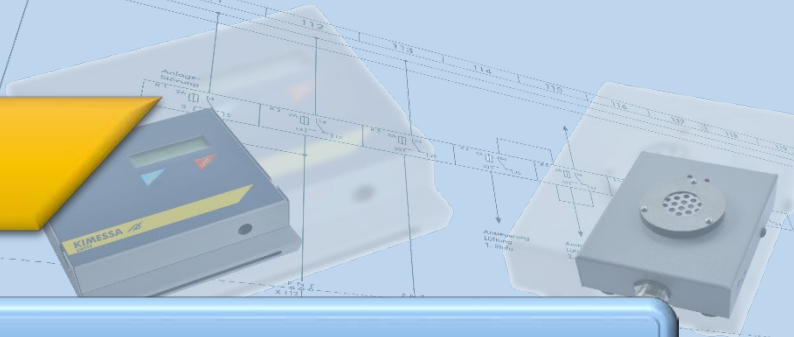
und der gesamten Anlage programmiert.

Die CANline® Zentrale gibt es in verschiedenen Ausführungen zum Einbauen in Schaltschränke, in Kabelkanäle wie auch als Wandaufbaueinheit in verschiedenen Größen. Außerdem verfügt das System über vielfältiges Zubehör wie integrierte Blitzleuchten und Summer sowie Wählgerät und USV, welches alles in das Wandaufbaueinheit der CANline® integriert werden kann. Das CANline® System gibt es auch in einer BUS-Version und mit VDI2053 Tiefgaranzulassung.

Zulassungen



ISO 9001



Technische Daten

CANline®

- 10 programmierbare Zonen/Gruppen.
 - 4 Alarmschwellen pro Messstelle programmierbar
 - Eingebauter Datenlogger zur Datenaufzeichnung von Störungen/Alarmen
 - Schaltuhr für periodische Schaltung von Relais
- Gewährleistung: Elektronikgarantie 3 Jahre
 bei regelmäßiger Wartung

Betriebsbedingungen

Betriebstemperatur: -10 - +40°C
Luftfeuchtigkeit: 5 - 95 %rF
 (Nicht kondensierend)
Einbaulage: abhängig vom Display

Anzeige

- 2 x 20 Zeilen Display zur Anzeige des ausgewählten Messfühlers mit der dazugehörigen Gaskonzentration, sowie die Schaltzustände der Ausgangsrelais.
- Messfühlerstörungsanzeige
- Anschluss mehrerer externer Displays möglich

Wandaufbaugehäuse

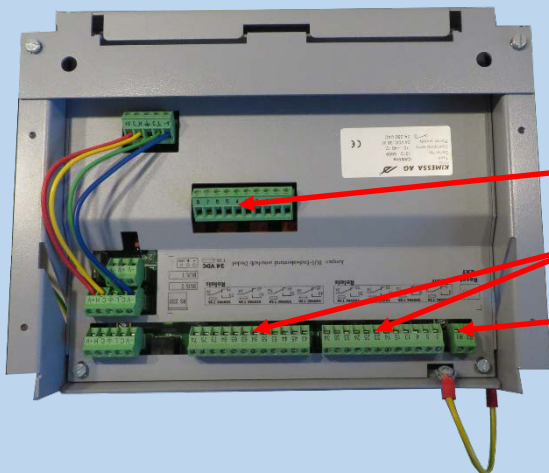
Material: Polycarbonat
Schutzart IP 43
Abmessungen: Länge 620 mm
 Breite 310 mm
 Höhe 190 mm
Gewicht: ca. 6.000 g
 (je nach Komponenten)

Versorgungsspannung

Versorgungsspannung: 20 - 26 VDC (USV)
Stromaufnahme: ca. 60 mA

I/O Anschlüsse

Einspeisung: 24 VDC (2 A Sicherung)
Eingänge: max. 8 Analogeingänge
Ausgänge: 8 potentialfreie
 Relaiskontakte
 (Öffner/Schließer)
RESET Fernanschluss Fernanschluss für einen
 externen Reset-Taster



Analog-Anschlüsse
(8 x 4..20 mA)
Ausgangsrelais
Externer
Reset-Anschluss

